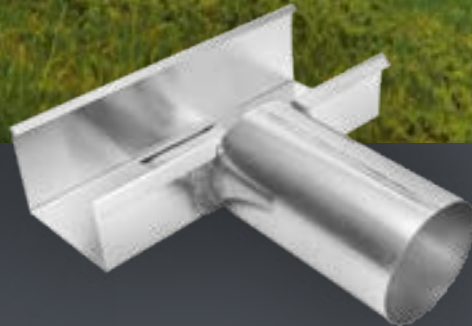


PIONIERGEIST



Original-Destination: Schrecksee

NEUHEITEN

* Auf höchstem Niveau für die Zukunft entwickelt

GRÖMO

Dem Regen einen Schritt voraus



IMMER AM PULS DER ZEIT

Die neuen GRÖMO Produkte – entwickelt für die Zukunft

Den aktuellen Anforderungen des Marktes stets gerecht zu werden und nachhaltige Produkte von einer guten Idee bis ins kleinste Detail zu realisieren – das ist unser Ziel. Dafür denken wir immer wieder neu und gehen auch schon mal ungewöhnliche Wege.

Mit umfangreicher Praxiserfahrung, Fokussierung auf das Wesentliche und viel Liebe zum Detail entstehen bei GRÖMO neue innovative Produkte mit hoher Qualität. Abgestimmt auf den individuellen Bedarf von Spenglern, Dachdeckern und Bauherren erleichtern unsere praxisorientierten Produkte die Arbeit und sorgen für optimale Ergebnisse.

Machen Sie sich selbst ein Bild und entdecken Sie unsere Neuheiten auf den folgenden Seiten.



GRÖMO Design-Produkt: Innovative Ästhetik,
formvollendet und funktional

BERGFLANKE

* Der Auslaufstutzen für die Gesims-Kastenrinne

Dächer ohne Dachüberstand prägen vermehrt das Bild von Neubauten. Bei derartigen Dachkonstruktionen wird die Entwässerung häufig auf dem Mauerwerk oder einem künstlichen Gesims geplant. Damit die Gesimsrinne – meist in Form einer Kastenrinne – funktional wie auch optisch einwandfrei entwässert wird, gibt es jetzt einen speziell für diese Rinnenart entwickelten Stutzen.



● Zink

Schluss mit aufwändigen Eigenkreationen

Mit seiner äußerst geringen Aufbauhöhe passt der Auslaufstutzen nahezu über jedes Gesims. Der Rohrdurchmesser von 75 oder 110 mm in Verbindung mit dem maximal freien Rohr-Querschnitt gewährleistet sehr gute Ablaufwerte.

Mühelose Montage

Der Stutzen wird einfach zwischen zwei Gesimsrinnen eingelötet und die Überlappung der Rinnenabkantung durch die mitgelieferten Wulstblenden verdeckt.

Die Anbindung an das Fallrohr erfolgt idealerweise mit den GRÖMO Flachdach-Abzweigen für runde oder kastenförmige Fallrohre. Auf das freie Ende des Stutzenrohres gesteckt, wird dieser mit dem Fallrohr verbunden. Der Wandabstand lässt sich durch Kürzen des Stutzenrohres individuell regulieren und damit den baulichen Gegebenheiten anpassen.

Auf einen Blick

- Passend über nahezu jedes Gesims
- Für kastenförmige Gesimsrinne
- Verwendung bei runden und kastenförmigen Fallrohren möglich
- Sehr gute Ablaufwerte
- Einfache Montage

AUSFÜHRUNGEN

Nenngröße	280/75	333/110
● Zink	62916	62915

WASSERFALL



* Der Design-Flachdach-Wasserfangkasten

Der ästhetisch ansprechende Design-Flachdach-Wasserfangkasten ergänzt das umfangreiche Sortiment an GRÖMO Wasserfangkästen. Durch seine Maße und komprimierte Form eignet er sich insbesondere für die Attikaentwässerung unterschiedlich großer Gebäudeteile.



- Zink
- Aluminium

GRÖMO **ALU
STAR**



Drei gleiche Wasserfangkästen für die Attika-Entwässerung in unterschiedlichen Abmessungen – die Serie von Design-Flachdach-Wasserfangkästen sorgt für eine einheitliche und optisch ansprechende Entwässerung sämtlicher Teile eines Hauses. So ermöglichen die unterschiedlich dimensionierten Wasserfangkästen bei Hausdach, Garage, Anbau oder Balkon das gleiche Design in skalierter Größe zu verbauen.

Verlässlicher Notüberlauf

Der Notüberlauf ist beim Design-Flachdach-Wasserfangkasten bereits durch clever platzierte Entwässerungsschlitze ausgeführt. Individuelle, bauliche Gegebenheiten lassen sich dennoch berücksichtigen, da die Position des Zulaufs innerhalb eines definierten Bereiches festgelegt werden kann. Die beidseitig angebrachten Überlaufschlitze sind so konstruiert, dass angestautes Wasser darüber abfließt, bevor es zu einem Rückstau im Zulaufrohr kommt.

Achtung! Die Entwässerungsschlitze ersetzen nicht die gesetzlich vorgeschriebene Notentwässerung der angeschlossenen Dachfläche.

Valider Spritzschutz

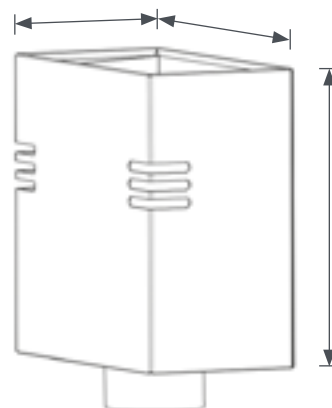
Ausgestattet mit einem integrierten Spritzschutz, ist beim Design-Flachdach-Wasserfangkasten selbst bei Starkregen ein unplanmäßiger Wasseraustritt aus den Entwässerungsschlitzen nahezu ausgeschlossen.

Auf einen Blick

- Einheitliches Design in drei unterschiedlichen Dimensionen
- Funktionaler Notüberlauf
- Spritzschutz gegen unplanmäßigen Wasseraustritt
- Auch in farbbeschichtet erhältlich

Abmessungen

- NG 76, 80:
B x H x T: 210 x 210 x 140 mm
- NG 87, 100:
B x H x T: 300 x 300 x 160 mm
- NG 120:
B x H x T: 360 x 360 x 180 mm



AUSFÜHRUNGEN

Nenngröße	76	80	87	100	120
● Zink	62910	62911	62912	62913	62914
● Aluminium		84726		84727	84728
● GRÖMO ALUSTAR		diverse Farben		diverse Farben	diverse Farben



HIMMELSLEUCHTEN



* Die LED-Fallrohrbeleuchtung

Die stetig fortschreitende Technologie der LED-Beleuchtung ermöglicht ein neues System, das Regenfallrohre indirekt hinterleuchtet und damit die Fassade von Wohnhäusern oder Industriehallen effektiv in Szene setzt. Damit werden die Gebäude in der Dunkelheit zu echten Hinguckern und bieten Hausbesitzern, Architekten und Handwerkern völlig neue Gestaltungsmöglichkeiten.



● Zink

GRÖMO
**ALU
STAR**



Elegant und langlebig

Die LED-Fallrohrbeleuchtung setzt sich aus verschiedenen, optimal aufeinander abgestimmten Komponenten zusammen, die alle witterungs- und UV-beständig sind. Die linearen LED-Lichtlinien entsprechen zusätzlich der Schutzart IP67. Die Leuchtmittel sind äußerst robust und gewährleisten so eine zukunftssichere Investition bei einer mittleren Lebensdauer von rund 60.000 Stunden.

Passend gemacht

Damit die im Aluminium-Profil vergossene LED-Beleuchtung von der Länge her zum Fallrohrstrang passt, sind unterschiedlich lange LED-Lichtlinien erhältlich, die sich auch untereinander kombinieren lassen und so individuelle Fallrohrängen ermöglichen. Auf Anfrage sind die LED-Lichtlinien auch in Sonderlängen erhältlich.

Einfache Montage

Die LED-Linearleuchten werden einfach in die Sichtblende geclipst. Sind mehrere Lichtlinien miteinander zu kombinieren, werden die Kabelverbindungen an den jeweiligen Enden zusammengesteckt. Anschließend kann das Konstrukt mit Hilfe einer speziell konzipierten Fallrohrschelle am Fallrohr montiert werden.

Hoch hinaus

Dem Einsatzspektrum des neuartigen GRÖMO LED-Beleuchtungssystems sind nahezu keine Grenzen gesetzt. Mit einer Zuleitung ist die Montage auf maximal 11,5 Metern möglich, bei zwei Zuleitungen lässt sich die Höhe fast verdoppeln. Je nach Vorschaltgerät und Steuerung können die Leuchtmittel in die Haussteuerung integriert und individuelle Akzente gesetzt werden. Ob Wohnhaus oder Industriehalle, die LED-Fallrohrbeleuchtung setzt jedes Gebäude ins richtige Licht!

Wichtiger Hinweis: Die von GRÖMO für das Beleuchtungssystem empfohlenen Vorschaltgeräte und Steuerungen dürfen nur von einer qualifizierten Elektrofachkraft installiert werden.

Auf einen Blick

- Indirekte Fallrohrbeleuchtung
- Witterungs- und UV-beständige Komponenten
- Kalt-weißes Licht mit einer Farbtemperatur von ca. 6.700 K
- Lebensdauer von rund 60.000 Stunden
- Einfache Montage durch Stecksystem
- Für Gebäudehöhen bis 22 Metern geeignet
- Für Regenfallrohre NG 100 und 120 aus Zink und GRÖMO ALUSTAR TX Anthrazit



FALLROHRSCHELLE

Die für die LED-Fallrohrbeleuchtung speziell entwickelte Fallrohrschelle verfügt über eine u-förmige Erweiterung, in die die Linearleuchten samt Sichtblende gesteckt und mit einem Innensechskant-Gewindestift befestigt werden. Die Fallrohrschelle sorgt dadurch für eine unterbrechungsfreie, optisch vorteilhafte und langlebige Fixierung der LED-Beleuchtung am Fallrohr.

SICHTBLENDE

Die Aluminiumprofile der LED-Linearleuchten werden in eine Sichtblende aus einem u-förmigen Metallprofil durch Einclipsen montiert. Die Blende erfüllt drei Funktionen: Das Profil verdeckt die technischen Feinheiten und sichert so die gewünschte Optik. Es schützt vor Witterungseinflüssen und dient als Befestigungsmittel, um die LED-Linearleuchten an der Fallrohrschelle zu fixieren.



VERBINDUNGSMUFFE

Die Verbindungsmuffe ermöglicht einen nahtlosen Übergang zwischen den Sichtblenden der einzelnen Lichtlinien. Einfach über die Stöße geschoben, werden die Sichtblenden fixiert, der thermisch bedingte Längenausgleich gewährleistet und eine ansprechende durchgängige Optik erreicht.

LED-LINEARLEUCHE

VarioLED™ IP67 sind voll vergossene, lineare LED-Lichtlinien im Aluminiumprofil mit hervorragender Wärmeableitung. Durch einen klaren Polyurethanverguss sind sie vor Feuchtigkeit, Staub, Schmutz und UV-Strahlung geschützt. Damit entsprechen sie der Schutzart IP67. Die Lichtlinien werden steckerfertig mit einem Mini IP67-Steckverbinder an beiden Enden geliefert. Die integrierten LED-Bänder HYDRA PRO SW sind einkanalige, dimmbare Bänder für 24V Konstantspannung mit einer Leistung von 4 W/m (380 Lumen) und einer Farbtemperatur von ca. 6.700 K. Das anregende, kaltweiße Licht sorgt für strahlende Helligkeit und gute Farbwiedergabe an der Fassade. Die linearen Leuchtmittel sind robust und verfügen über eine mittlere Lebensdauer von rund 60.000 Stunden.



ANSCHLUSSKABEL

Durch das zwei Meter lange Kabel mit Mini-Buchse IP67 wird die LED-Linearleuchte an das Vorschaltbeziehungswise Steuergerät angeschlossen.

SILIKON SCHUTZKAPPE

Zum Schutz vor Witterungseinflüssen und als Sicherheitsmaßnahme wird der letzte Kabelstecker mit der Schutzkappe verschlossen.



MONTAGEWINKEL UND NIETE

Um die LED-Lichtlinien bei individuellen Sonderlängen zusätzlich zu stabilisieren, können weitere Montagewinkel mit Hilfe von Nieten an der gewünschten Position der Sichtblende fixiert werden.

AUSFÜHRUNGEN

FALLROHRSCHELLE MIT GEWINDEMUTTER M10 FÜR LED-FALLROHRBELEUCHTUNG

Nenngröße	100	120
<input type="radio"/> Stahl verzinkt	50281	50282
<input checked="" type="radio"/> GRÖMO ALUSTAR Anthrazit TX	89871	89872

SICHTBLENDE FÜR LED-FALLROHRBELEUCHTUNG

Länge	2.900
<input type="radio"/> Zink	62908
<input checked="" type="radio"/> GRÖMO ALUSTAR Anthrazit TX	89873

VERBINDUNGSMUFFE FÜR LED-FALLROHRBELEUCHTUNG

Länge in mm	200
<input type="radio"/> Zink	62909
<input checked="" type="radio"/> GRÖMO ALUSTAR Anthrazit TX	89874

LED-LINEARLEUCHTE

Länge in mm	207	332	519	957	1.957	2.894	Sonderlänge
<input checked="" type="radio"/> Aluminium	86942	86943	86944	86945	86946	86941	86947

ANSCHLUSSKABEL

Nenngröße	
<input type="radio"/> Sonstiges	86949

SILIKON SCHUTZKAPPE

Nenngröße	
<input type="radio"/> Sonstiges	86948

MONTAGEWINKEL FÜR LED-LINEARLEUCHTE

Länge in mm	90 mm
<input checked="" type="radio"/> Aluminium	84908

BLINDNIETE 4x6 MM FÜR MONTAGEWINKEL

Nenngröße	4x6
<input checked="" type="radio"/> Aluminium	84909

BESTELLINFORMATIONEN

Damit die im Aluminium-Profil vergossene LED-Beleuchtung von der Länge her zum Fallrohrstrang passt, gibt es sechs verschiedene Längenausführungen an LED-Linearleuchten. Die Standardausführung mit 2.894 mm ist für ein drei Meter langes Fallrohr ausgelegt. Für kürzere Fallrohre gibt es fünf weitere Längenausführungen. Durch deren Einzelverwendung oder Kombination können zahlreiche unterschiedliche LED-Längen realisiert werden.

Die nachfolgende Tabelle bietet einen Überblick der möglichen LED-Leuchtenlängen und die dafür benötigten Artikel und Mengen, die sich mit den verfügbaren Standard LED-Linearleuchten realisieren lassen. Sollten diese Längen aufgrund der baulichen Gegebenheiten nicht ausreichen, sind individuelle Sonderlängen auf Anfrage erhältlich.

	VarioLED 207 mm	VarioLED 332 mm	VarioLED 519 mm	VarioLED 957 mm	VarioLED 1.967 mm	VarioLED 2.894 mm	Fallrohr- schelle	Sicht- blende	Verb.- muffe	Anschluss- kabel	Schutz- kappe	Montage- winkel	Blind- niete
Leuchten- länge* [mm]	86942	86943	86944	86945	86946	86941	50281 50282 89871 89872	62908 89873	62909 89874	86949	86948	84908	84909
242	1						1	1	1	1	1		
367		1					2	1	1	1	1		
484	2						2	1	1	1	1	1	1
554			1				2	1	1	1	1	1	1
609	1	1					2	1	1	1	1	1	1
734		2					2	1	1	1	1		
796	1		1				2	1	1	1	1	1	1
921		1	1				2	1	1	1	1	2	1
992				1			2	1	1	1	1		
1.108			2				2	1	1	1	1	1	1
1.234	1			1			2	1	1	1	1	1	
1.359		1		1			2	1	1	1	1	1	
1.476	2			1			2	1	1	1	1	2	1
1.546			1	1			2	1	1	1	1	2	1
1.601	1	1		1			2	1	1	1	1	2	1
1.726		2		1			2	1	1	1	1	2	1
1.788	1		1	1			2	1	1	1	1	2	1
1.913		1	1	1			3	1	1	1	1	2	1
1.992					1		3	1	1	1	1		
2.100			2	1			3	1	1	1	1	3	1
2.234	1				1		3	1	1	1	1		
2.359		1			1		3	1	1	1	1		
2.476	2				1		3	1	1	1	1	1	1
2.546			1		1		3	1	1	1	1	1	1
2.601	1	1			1		3	1	1	1	1	1	1
2.726		2			1		3	1	1	1	1	1	1
2.788	1		1		1		3	1	1	1	1	1	1
2.929						1	3	1	1	1	1		
3.000						1	3	1	1	1	1		

* Zwischen den LED-Linearleuchten ist für die Steckverbindung untereinander und am Ende ein Abstand von 35 mm vorgesehen. Bei der Planung der Leuchtenlängen ist zu berücksichtigen, dass die Linearleuchten mindestens 150 mm Abstand zur wasserführenden Ebene haben (örtliche Gegebenheiten sind zu berücksichtigen!).



GERMAN
DESIGN
AWARD
WINNER
2024



GERMAN
DESIGN
AWARD
WINNER
2024



GERMAN
DESIGN
AWARD
SPECIAL
2024



NATURSCHÖNHEIT



* Die Design-Fallrohrschelle

Die aus gebürstetem Edelstahl gefertigte Design-Fallrohrschelle passt auf alle metallischen Fallrohre NG 100 und ist universal einsetzbar. Durch ihre ansprechende Optik hebt sie sich auf den ersten Blick von den bisher üblichen Rohrschellen ab. Nicht nur im Sichtbereich der Entwässerungsanlage ist die neue Design-Fallrohrschelle eine Bereicherung für jedes Haus.



● Edelstahl

GRÖMO **ALU
STAR** 



Einfach schön

Der verdeckte Klappmechanismus zur Fixierung des Fallrohres ersetzt die seitliche Ringschraube sowie das außenliegende Scharnier und trägt damit zur Ästhetik bei. Das puristische Profil der Schelle sieht einfach gut aus.

Beste Funktionalität

Eine in der Schelle verdeckt integrierte Schraube ermöglicht eine schnelle und zuverlässige Fixierung des Fallrohres und gleicht Toleranzen beim Fallrohr aus. Das eingepasste Hartgummi-Profil verhindert Kratzer und dient gleichzeitig als Schallschutz gegen Tropf- und Fließgeräusche. Durch die u-förmige Geometrie verfügt die Schelle über eine hohe Stabilität.

Vielfältig

Die Design-Fallrohrschelle ist in gebürstetem Edelstahl sowie farbbeschichtet im Rahmen des GRÖMO ALUSTAR Sortiments erhältlich. Damit sind ihrem Einsatzspektrum kaum Grenzen gesetzt.

Einfache Montage

Durch die M10-Gewindemutter kann die Rohrschelle rasch an der Wand befestigt und exakt eingestellt werden. Das Fallrohr wird durch eine Inbusschraube M4 zuverlässig fixiert.

Auf einen Blick

- Zur Befestigung metallischer Fallrohre NG 100
- Fixierung des Fallrohres durch verdeckte Schraube
- Toleranzausgleich beim Fallrohr
- Schallschutz gegen Tropf- und Fließgeräusche
- Blickfang an jeder Fassade
- Auch in den GRÖMO ALUSTAR Farben und Oberflächen erhältlich

AUSFÜHRUNGEN

Nenngröße

100

● Edelstahl

54281

● GRÖMO ALUSTAR

diverse Farben

WASSERQUELLE



* Der Design-Wassersammler

Der Design-Wassersammler sorgt für einen edlen Auftritt. Elegant und schlank fügt er sich in das Fallrohr ein und kontrolliert den Wasserstand der Regentonne. Das überflüssige Regenwasser wird direkt in die Kanalisation geleitet.

- Zink
- Quartz-Zinc
- Anthra-Zinc
- Kupfer
- UGINOX Patina K41
- Aluminium

GRÖMO | **ALU
STAR**



Harmonisch eingebunden

Dezent integriert sich der neue Design-Wassersammler in das Fallrohr und trägt dadurch zur schönen Optik jedes Bauobjektes bei. Die Kombination von Metall und hochwertigem, schwarzem Recycling-Kunststoff betont die schlichte Eleganz und ist zugleich nachhaltig.

Hoher Ertrag

Formvollendet glänzt der Design-Wassersammler nicht nur rein optisch, sondern auch durch seine zahlreichen Funktionen. Eine integrierte Spiralschnecke punktet durch die geringe Querschnittsreduzierung des Fallrohres und sorgt so für einen besonders hohen Ertrag. Pro Minute können so bis zu 70%* des anfallenden Wassers in die Tonne geleitet werden. Und das Prinzip ist einfach: Ein Verbindungsschlauch zwischen Wassersammler und Regentonne ermöglicht die Regulation des Wasserstandes in der Tonne. So füllt sich die Regentonne bis zur gewünschten Wasserhöhe und leitet überschüssiges Wasser direkt in die Kanalisation ab.

Frostsicher durch den Winter

Alle Materialien sind frostsicher, daher kann der Design-Wassersammler auch während der Wintermonate im Fallrohr montiert bleiben. Durch einen Schieberegler wird er in den Wintermodus versetzt. Da das Regen- oder Schmelzwasser auch im Winter ungehindert in die Kanalisation abfließen kann und verbliebene Wasserreste über eine separate Drainagenöffnung abgeleitet werden, sind Frostschäden minimiert. Das innovative Verschlussystem überzeugt in der Anwendung und ist einzigartig auf dem Markt.

Einfache und flexible Montage

Aufgrund des passgenauen Übergangs vom Design-Wassersammler zum Fallrohr ist kein Aufmuffen des Fallrohres nötig. Der Design-Wassersammler wird einfach in das Fallrohr gesteckt. Im Lieferumfang ist ein 330 mm langes Anschlussstück für die Regentonne enthalten.

Schiebemuffe für mehr Flexibilität

Um den Design-Wassersammler mühelos warten und reinigen zu können, empfiehlt sich zusätzlich die Montage der GRÖMO Schiebemuffe. Damit ist der nachträgliche Ein- und Ausbau von Entwässerungskomponenten ein Kinderspiel.

Auf einen Blick

- Regelt den Wasserstand der Regentonne automatisch
- Elegantes und zeitloses Design
- Effizienter Wirkungsgrad und geringe Querschnittsreduzierung durch innovative Spiralschnecke
- Winterbetrieb: Schieberegler schließen, Tonne leeren

AUSFÜHRUNGEN

Nenngröße	100
● Zink	62685
● Quartz-Zinc	66685
● Anthra-Zinc	67685
● Kupfer	60685
● UGINOX Patina K41	56685
● Aluminium	85685
● GRÖMO ALUSTAR	diverse Farben

* abhängig von der Wassermenge und Einbausituation

WASSERSPEICHER



* Die Design-Regentonne

Die Design-Regentonne eignet sich nicht nur hervorragend zum Wassersammeln, sondern beeindruckt gleichzeitig mit ihrer Optik. Aufgrund ihrer eleganten Metallummantelung ist die Tonne ein echter Hingucker auf der Terrasse und im Garten.



GRÖMO | **ALU
STAR**



Robuste Schönheit

Die neue stilvolle Design-Regentonne in modernem Anthrazit fügt sich harmonisch in Garten und Terrasse ein. Sichtbar ist ein hochwertiges farbbeschichtetes DUOFALZ Aluminiumblech in glatter SX und strukturierter TX-Optik. Hinter dieser ansprechenden Verkleidung versteckt sich eine Kunststoff-Regentonne, die witterungs-, UV- und temperaturbeständig ist und entleert auch kalten Wintern trotz. Metallverstrebungen sorgen zusätzlich für eine ausreichende Formstabilität.

Sicherer Wasserspeicher

Die Design-Regentonne ist mit einem in Holzoptik beschichteten Schiebedeckel ausgestattet, der als Kindersicherung und zum Schutz vor Laub und sonstigen Fremdkörpern dient. Zur Wasserentnahme wird einfach das in den Deckel integrierte Schiebeelement geöffnet. Durch seine eckige Form lässt sich die Regentonne platzsparend an der Hauswand und in Ecken aufstellen.

Nachhaltigkeit im Blick

Mit einem Volumen von 300 Litern eignet sich die Design-Regentonne bestens zur Bewässerung von Garten und Grundstück. So kann wertvolles Trinkwasser und damit bares Geld eingespart und dem Umweltbewusstsein Rechnung getragen werden. Der Umweltgedanke kommt bereits bei der Herstellung der Tonne zum Tragen, da viel Wert auf nachhaltiges Produktdesign gelegt wird: Die Regentonne ist aus 100% Recyclingkunststoff (PP) hergestellt und wie die Aluminium-Ummantelung wieder zu 100% recycelbar.

Auf einen Blick

- Stilvolle Optik und hochwertige wetterfeste Materialien
- 300 Liter Speicherkapazität
- Metallverstrebungen für mehr Stabilität
- Schiebedeckel für einfache Wasserentnahme
- Winterbetrieb: Tonne leeren und den Anschluss an das Fallrohr unterbrechen

AUSFÜHRUNGEN

Nenngröße	650x750x860	650x750x860 - Set
● Anthrazit	88761 ²	88781 ¹

1) Bestehend aus: Seitenverkleidung, Schiebedeckel und GRAF Kunststoffregentonne eckig 300 Liter

2) Bestehend aus: Seitenverkleidung und Schiebedeckel. Passend für GRAF Kunststoffregentonne eckig 300 Liter

